

Антивандальная миниатюрная AHD видеокамера 1080P с функцией «День/Ночь»

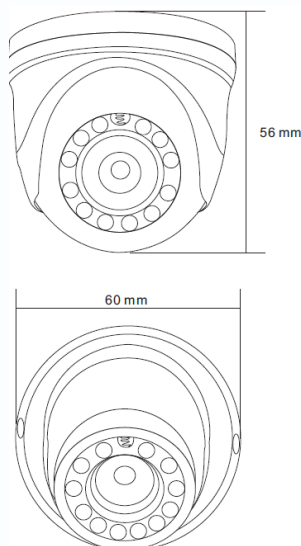
Антивандальная миниатюрная AHD видеокамера 1080P «День/Ночь», 1/2.8" pixel Progressive CMOS Sensor, разрешение 2 Мр (1920 x 1080)/ 30 к/с, AHD-выход, чувствительность 0.01Люкс F2.0, поддержка передачи видео на расстояние до 500м по коаксиальному кабелю, 2-х мегапиксельный фиксированный Объектив f= 3.6 мм. ИК подсветка до 10 метров, питание DC12В/280мА, -40°C ~ +60°C, Ø60 x 54 мм, IP-65



Особенности

- AHD
- Разрешение 2 Мпикс
- Уличное исполнение
- Встроенная ИК подсветка

Габариты



Технические параметры

Модель	TSc-EBm1080pAHDf (3.6)
Матрица	1/2.8" Sony IMX322 CMOS Sensor
Разрешение	2 Мр
Пиксели	1920 x 1080 PAL
Чувствительность	0.01Люкс/ F2.0
День-Ночь	Авто/День/Ночь
Объектив	f=3,6 мм фиксированный (87°)
Электронный затвор	Авто: PAL 1/50-1/50,000 сек
Синхронизация	Внутренняя
Баланс белого	Авто
Видеовыход	Композитный (1.0Vp-p, 75Ом)
Сигнал/шум	>60dB (APU Выкл.)
Дальность ИК подсветки	10 м
Рабочая температура	-40°C ~ +60°C RH95% Макс.
Температура хранения	-20°C ~ +60°C RH95% Макс.
Питание	DC12V/280мА
Габариты	Ø60 x 54 мм
Вес	260 г
Класс защиты	IP66